



## WIJ WASSEN ZOALS U BAKT. MET PASSIE.

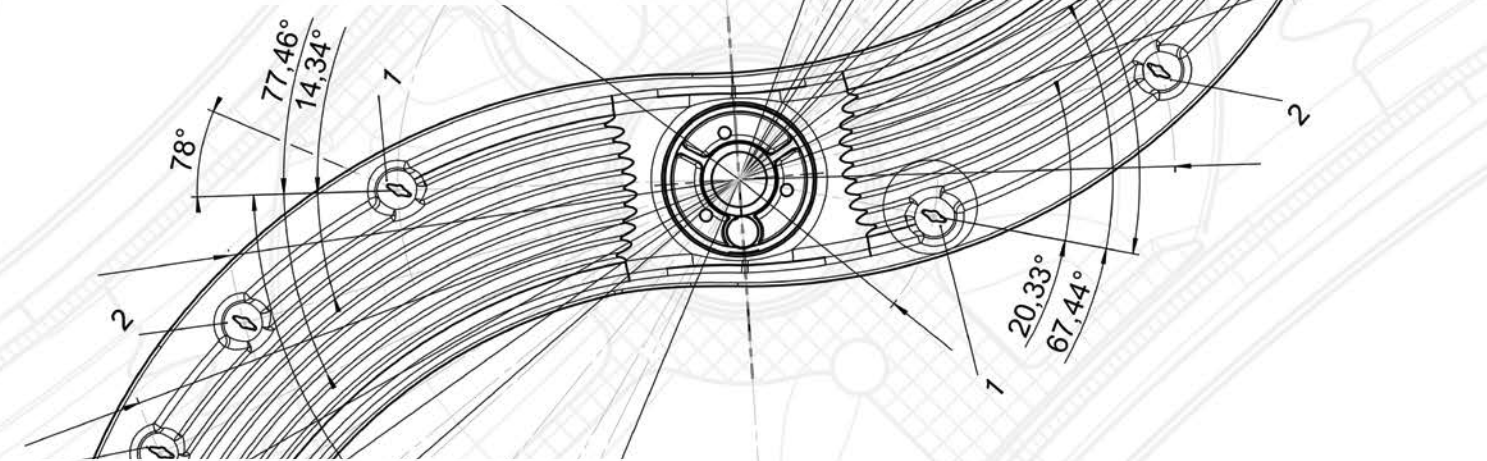
De nieuwe Winterhalter gereedschappenwasmachine.  
Schoon. Ergonomisch. Economisch.

UF-serie. Een deel van de passie.

**FCSI**

MANUFACTURER  
OF THE YEAR  
2015

# U GEEFT ELKE DAG 100%. WIJ OOK.



3 Of u nu bakker, slager, hotelmanager of restauranthehouder bent, u en uw team gaan er elke dag helemaal voor en werken met hart en ziel aan uw producten.

4  
5  
6 Dat is precies wat we bij Winterhalter ook doen. Onze uitstekend opgeleide medewerkers ontwikkelen met tomeloze inzet en toewijding innovatieve technologieën die het leven in de speelkeuken eenvoudiger maken.

Vertrouw daarom op Winterhalter. Wij zijn partners waar u op kunt bouwen, wij kennen uw wensen en doen er alles aan om uw werk te vergemakkelijken. Met onze innovatieve wastechnieken kunt u zich volledig concentreren op uw belangrijkste doel: uw klanten gelukkig maken.

$$a^2 = b^2 + c^2 - 2bc \cos x$$
$$\sin \frac{x}{2} = \frac{1 - \cos x}{\sin x} = \frac{\sin x}{1 + \cos x}$$
$$im = Y + b K_2$$

# U WILT NIET NADENKEN OVER WASSEN. EN WIJ DOEN NIETS LIEVER. AL SINDE 1947.

Uw kwaliteitseisen zijn onze prikkel. Met net zo veel passie als u uw werk perfectioneert ontwikkelen en produceren wij onze producten.

## **Wij hechten waarde aan topkwaliteit**

Wij weten onze eigen kwaliteitsbeloften al sinds 1947 hoog te houden. De producten van Winterhalter zijn gebaseerd op hoogwaardige materialen, betrouwbaarheid en duurzaamheid. In onze productievestigingen in Duitsland en Zwitserland wordt heel bewust gekozen voor vakmanschap en kwaliteit.

## **Wij onderzoeken en ontwikkelen**

Op onze ontwikkelings- en productieafdelingen werken vakmensen met een unieke schat aan ervaring, kennis en kunde. Maar ook onze klanten, partners en servicetechnici maken altijd deel uit van de ontwikkelingsprocessen en vormen een bron van inspiratie. Bij Winterhalter vinden we dat we nooit klaar zijn met de doorontwikkeling van onze producten.

## **Wij kennen onze klanten**

Wij ontwikkelen op maat gemaakte oplossingen die perfect zijn toegespitst op de wensen van onze klanten over de hele wereld. Afhankelijk van de beschikbare ruimte, het te reinigen materiaal en de soort en mate van vervuiling bieden wij overtuigende antwoorden op het thema professioneel wassen.

## **Wij gaan voor echt partnerschap**

Succes bereik je nooit alleen. Bij Winterhalter wordt dit motto intern en extern uitgedragen. Als betrouwbare partner die als familiebedrijf kwaliteit hoog in het vaandel heeft staan, bieden wij onze klanten wereldwijd een uitmuntende totaalservice. Van de perfecte machine via reinigingsmiddel, waterbehandeling en andere toebehoren tot aan een betrouwbare servicedienst. Wij zijn uw specialist voor de spoelkeuken.

## **Wij denken en werken duurzaam**

Met onze producten leggen wij de lat regelmatig een beetje hoger voor de branche op het gebied van economie en ecologie.

Op onze eigen onderzoeks- en ontwikkelafdeling testen wij innovatieve technologieën die het reinigingsproces nog efficiënter, milieuvriendelijker en gebruiksvriendelijker maken.



## DE NIEUWE UF. STANDAARD INNOVATIEF.

Met de nieuwe Winterhalter UF koopt u niet alleen een gereedschappenwasmachine van topkwaliteit. U krijgt een nieuw lid in uw keukenbrigade dat meedenkt, aanpakt en op elk moment de beste prestaties levert.

Van compact apparaat tot een groot ruimtewonder – wij hebben voor elke spoelkeuken de passende oplossing. Al onze modellen zijn voorzien van de vele innovaties waartoe u ons heeft geïnspireerd. Oplossingen geïnspireerd op en gemaakt voor de dagelijkse realiteit.

Wij helpen u elke dag opnieuw uw doelen te bereiken! Door de uitstekende wasresultaten, het ergonomische ontwerp en maximale efficiëntie.

WIJ VINDEN HET GEWELDIG

# SCHOON.

NET ALS U.



Elke professional weet dat alleen het resultaat telt. Dat geldt helemaal voor de hygiëne van het te reinigen materiaal. De nieuwe UF-serie met zijn geweldige innovaties staat paraat om u het leven gemakkelijker te maken.

#### Doelgroepspecifieke software

Wij hebben onze gereedschappenwasmachines op stage gestuurd, bij slaggers en bakkers, in hotels en restaurants. Zo zijn oplossingen ontstaan die precies op uw behoeften inspelen. De software van onze gereedschappenwasmachines is voor iedere doelgroep net weer even anders. Afhankelijk van het soort en de mate van vervuiling biedt de UF-serie op maat gesneden programma's.

Met ons nieuwe **TurboZyme**-proces bespaart u een handeling, namelijk het handmatig voorspoelen. Ingedroogde resten worden tijdens dit inweekproces met onze innovatieve korstenkraker bevochtigd. Hardnekkig vuil worden zo al voor de eigenlijke wasbeurt verwijderd.

#### Krachtig spoelsysteem met VarioPower

Soms moet je druk uitoefenen zodat alles vlekkeloos functioneert. Dat geldt ook voor het unieke krachtige spoelsysteem met VarioPower uit de UF-serie. De krachtige waterdruk lost zelfs de hardnekkigste vervuiling op en verhindert tegelijkertijd dat de sproeiers verstopt raken. Het resultaat is dat elke vierkante centimeter van het interieur van de machine hygiënisch schoon is. Door het traploos starten van de circulatiepomp blijft het te reinigen materiaal op zijn plek. U kunt de spoeldruk

met VarioPower natuurlijk individueel aanpassen aan het type te reinigen materiaal en de vervuilingsgraad.

#### Waswaterfiltratiesysteem

Of het nu de eerste of laatste wasbeurt van de dag is, alles draait om schoon waswater. De UF-serie is voorzien van een intelligent waswaterfiltratiesysteem dat de waterkwaliteit altijd in de gaten houdt, het waswater voortdurend reinigt en, indien noodzakelijk, automatisch een regeneratie opstart.

#### Koudwatervoorspoeling

Iedereen die in zijn keuken met eiwit en zetmeel werkt, kent het probleem: Als je zonder voorwas met koud water het machinale (dus hete) vaatwasproces start, bakken de resten aan en zetten ze zich vast. Vandaar dat de UF-serie de mogelijkheid biedt van koudwatervoorspoeling – een druk op de knop is voldoende!



## WIJ WERKEN HARD. ZODAT U HET IETS RUSTIGER AAN KUNT DOEN.

U en uw medewerkers staan elke dag onder grote druk. Bij Winterhalter ondersteunen wij u bij uw uitdagingen met allerlei grote en kleine productinnovaties die het gebruik van onze nieuwe gereedschappenwasmachine nog comfortabeler en ergonomischer maken.

### Scharnierende deuren en opklapbare korf

Vaak zijn het kleine ideeën die het grote verschil maken. Zoals bijvoorbeeld de scharnierende deuren bij de nieuwe UF-serie. Ze staan niet in de weg, maar bieden uw medewerkers vrije toegang tot de binnenkant van de machine – hierdoor wordt het reinigen van de binnenruimte straks nog eenvoudiger. Ook de zware roestvrijstalen korf hoeft er nu niet meer uit te worden gehaald om de binnenkant van de machine schoon te maken. Gewoon omhoogklappen, schoonvegen, terugklappen en klaar.

### Gebruiksvriendelijk touchscreen

Onze belofte: uw nieuwe Winterhalter moet vanaf dag één gebruiksklaar zijn. Voorwaarde is een eenvoudige, intuïtieve bediening van de machine. De starttoets verandert tijdens de wasbeurt van blauw naar groen. U kunt in een oogopslag zien hoever het programma is en wanneer u uw gereedschap weer kunt gebruiken. De taalneutrale pictogrammen zijn ideaal voor een internationale werkomgeving. Bovendien kan uw UF-machine fouten herkennen, melden en deels zelf verhelpen, zodat maximale inzet is gegarandeerd. In een met een pincode beschermd gedeelte kunnen bijv. het hoofd keuken en servicetechnici belangrijke gegevens

van het apparaat oproepen en de machine aan de hand van klantspecifieke wensen optimaliseren.

### De oplossing van de korventransportwagen

Vooral in grote keukens is veel tijd gemoeid met het handmatig verzamelen van het te reinigen materiaal op de afzonderlijke productiestations om dat naar de wasmachine te brengen. Er moeten hele afstanden worden afgelegd en het gereedschap is vaak groot en lastig te hanteren. Met de korventransportwagen navigeert u zonder moeite door alle gangen, verzamelt u het te reinigen materiaal en schuift u de korf daarna heel ergonomisch zo van de wagen in de machine. Daarna kan het schone materiaal net zo gemakkelijk weer naar de werkstations worden teruggereden. Zo optimaliseert Winterhalter uw workflow.

### Individuele toebehoren

Door de doelgroepspecifieke gereedschapskorven, platen- en bladenkorven kunt u de binnenruimte van uw Winterhalter UF helemaal aanpassen aan uw wensen en nog praktischer inrichten. De belangrijkste voordelen zijn dat uw gereedschap niet meer door de machine ‚vliegt‘, de ruimte optimaal benut wordt en het hanteren eenvoudig wordt.

# ONZE VERANTWOORDELIJKHEID. UW **BESPARINGSMOGELIJKHEDEN.**

Als het om professionele vaatwasoplossingen gaat is de aanschafprijs slechts een van de factoren. Net zo belangrijk is het verbruik van water, chemie en energie. Met zijn intelligente systemen die hulpbronnen efficiënt benutten is Winterhalter een voorbeeld voor de markt. En dat geeft kopers de zekerheid dat ze een goede investering doen die zich op de lange termijn uitbetaalt.

## **Warmteterugwinning – Energy**

De stoom die tijdens de wasbeurt ontstaat laat de Winterhalter UF niet zomaar ontsnappen.

Integendeel, wij gebruiken die voor de volgende wasbeurt! De stoom verwarmt het koude toevoerwater en daarbij condenseert de stoom meteen op de warmtewisselaar. Zo kunt u aanzienlijk besparen op de energiekosten en wordt ook het binnenklimaat duidelijk verbeterd. De hete stoom komt namelijk niet meer in de keuken terecht.

## **Standby-modus**

Als de machine niet draait, moet deze ook niet onnodig geld kosten. Vandaar dat uw Winterhalter UF voorzien is van een standby-modus. Deze activeert zichzelf en verlaagt de boiler temperatuur zo dat de machine de boiler tijdens de volgende wasbeurt snel weer tot de gewenste temperatuur kan opwarmen. Maakt u zich geen zorgen: u hoeft niet te wachten om uw UF weer te gebruiken; het apparaat is direct inzetbaar.



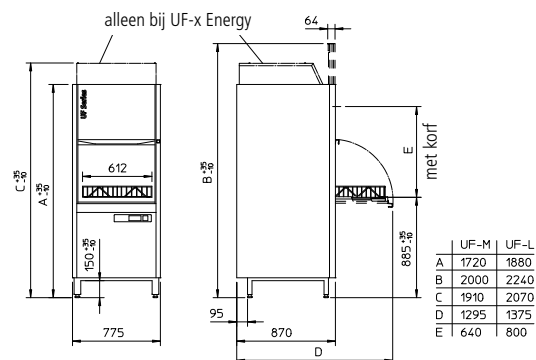


Lees meer over onze innovatieve oplossingen en stel uw eigen individuele UF-gereedschappenwasmachine samen op [www.winterhalter.biz/uf-scout](http://www.winterhalter.biz/uf-scout)



## Technische gegevens

UF-serie		UF-M	UF-L	UF-XL
Tankinhoud	[l]	69	69	138
Benodigd naspooelwater per wasbeurt*4	[l]	4,7	4,7	7
Tanktemperatuur	[°C]	60	60	60
Naspooeltemperatuur	[°C]	85	85	85
Binnenmaten korf	[mm]	612 x 672	612 x 672	1305 x 672
Circulatiepomp	[kW]	2,5	2,5	2 x 2,5
Tankverwarming standaard / performance	[kW]	5 / 10	5 / 10	5 / 10
Boilerverwarming standaard / performance	[kW]	10,2 / 16,4	10,2 / 16,4	10,2 / 16,4
Max. toevoertemperatuur van het water	[°C]	60	60	60
Vereiste waterstromingsdruk	[bar / kPa]	1	1	1
Vereiste waterstromingsdruk bij Energy	[bar / kPa]	1,5	1,5	1,5
Spatbescherming		IPX5	IPX5	IPX5
Gewicht netto/bruto	[kg]	190/220	200/230	305/355
Gewicht met Energy-uitvoering netto/bruto	[kg]	225/255	235/265	350/400



Alle overige waarden op het web & de app.

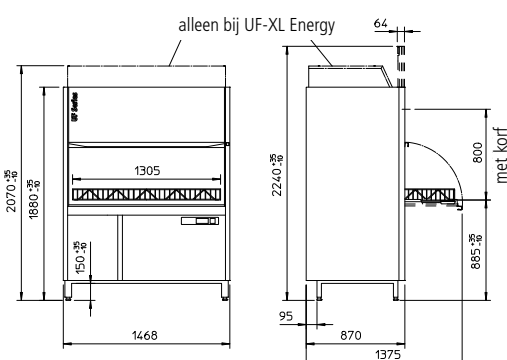
## Software-instellingen

UF-serie theoretisch vermogen		Standard*1	Energy*1*2	HighTemp*1*3*4
Universele software	[korven / uur]	40/24/12	40/24/12	20/15/10
Universele software kort programma	[korven / uur]	64/42/23	64/42/23	–
Bakkerijsoftware	[korven / uur]	40/24/12	40/24/12	20/15/10
Bakkerijsoftware kort programma	[korven / uur]	64/42/23	64/42/23	–
Slagerijsoftware	[korven / uur]	40/24/12	40/24/12	20/15/10
Slagerijsoftware kort programma	[korven / uur]	64/42/23	64/42/23	–

\*1 Afhankelijk van de bouwkundige omstandigheden. \*2 Toevoertemperatuur van het water < 20 °C.

\*3 min. 25A afzekering, tank- en boilerverwarming Performance. hoeveelheid naspooelwater UF-M/L: 5,5l/hoeveelheid naspooelwater UF-XL: 9l. tanktemperatuur 66 °C, boiler temperatuur 85 °C.

\*4 Onder ideale omstandigheden. Het schoonwaterverbruik is afhankelijk van de plaatselijke omstandigheden. De fi jnafstelling vindt plaats bij de inbedrijfstelling.



## Elektrische waarden

Spanning	Afzekering	Totale aansluitwaarde standaard boiler 10,2 kW / tank 5 kW		Totale aansluitwaarde performance boiler 16,4 kW / tank 10 kW		Landen
		UF-M/L	UF-XL	UF-M/L	UF-XL	
380V/3N~ 50 Hz	16A	8,7 kW	8,4 kW	–	–	wereldwijd
380V/3N~ 60 Hz						
400V/3N~ 50 Hz 400V/3N~ 60 Hz	16A	9,4 kW	8,8 kW	–	–	wereldwijd
	20A	10,0 kW	10,0 kW	–	–	
	25A	16,3 kW	16,2 kW	16,4 kW	16,4 kW	
	32A	17,5 kW	17,4 kW	18,8 kW	18,8 kW	
415V/3N~ 50 Hz 415V/3N~ 60 Hz	40A	–	–	25,1 kW	26,2 kW	wereldwijd
	16A	10,0 kW	9,5 kW	–	–	
	20A	10,8 kW	10,8 kW	–	–	
	25A	17,4 kW	17,1 kW	17,7 kW	17,7 kW	
230V/3N~ 50 Hz 230V/3N~ 60 Hz	32A	18,7 kW	18,4 kW	20,3 kW	20,3 kW	België / Maleisië
	40A	–	21,1 kW	25,5 kW	26,8 kW	
	25A	9,4 kW	8,7 kW	–	–	
	32A	10,2 kW	9,9 kW	–	–	
200V/3N~ 50 Hz 200V/3N~ 60 Hz	40A	–	–	15,2 kW	15,1 kW	Japan
	50A	–	–	17,7 kW	17,6 kW	
	25A	7,6 kW	9,1 kW	–	–	
200V/3N~ 50 Hz 200V/3N~ 60 Hz	32A	9,0 kW	–	10,3 kW	10,3 kW	Japan
	40A	–	–	12,2 kW	12,9 kW	
	50A	–	–	15,9 kW	16,8 kW	

Lees meer via onze QR-code

